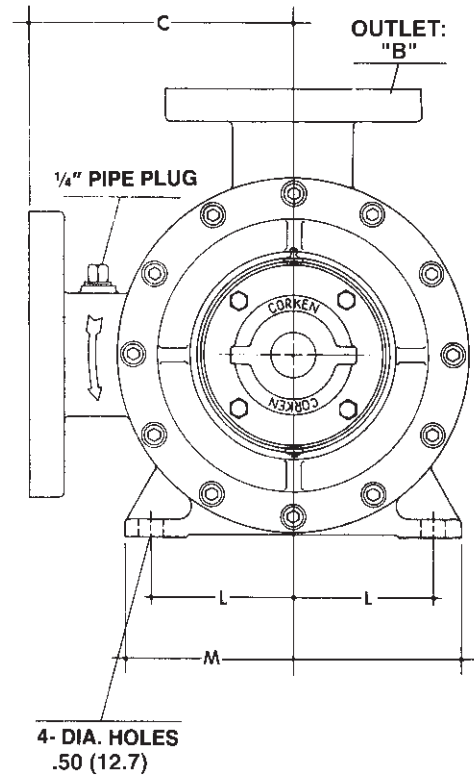
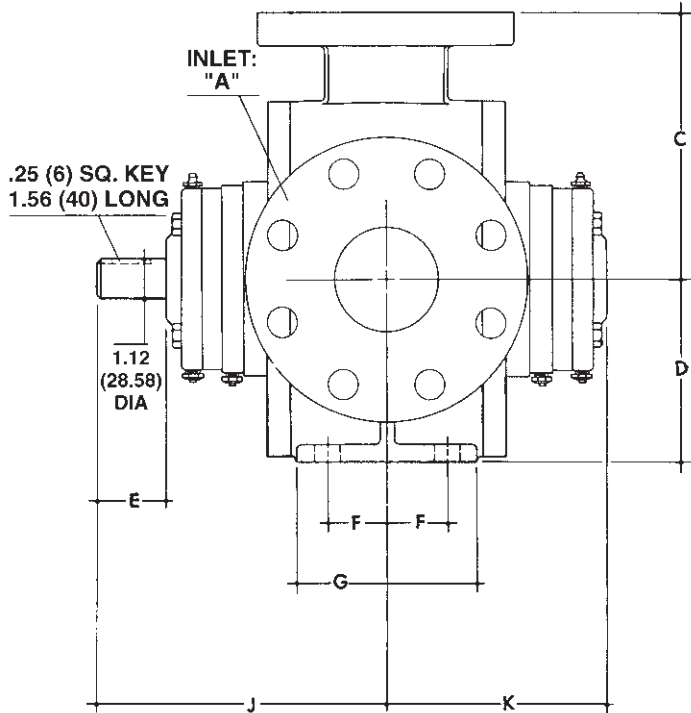


1 Industrial Vane Pump Data / Dimensions

CPBF/CDBF



MODEL	A INLET	B OUTLET	C	D	E	F	G	J	K	L	M
CPBF0721	3" 300# ANSI	2" 300# ANSI	7.00 178	5.00 127	2.00 51	1.38 35	4.00 102	8.69 221	6.69 170	4.00 102	9.25 235
CPBF1021	3" 300# ANSI	2-1/2" 300# ANSI	7.75 197	5.50 140	2.00 51	1.75 44	5.25 133	8.50 216	6.50 165	4.12 105	9.88 251
CPBF1321	4" 300# ANSI	3" 300# ANSI	7.84 199	5.50 140	3.00 76	2.88 73	7.50 191	10.62 270	7.62 194	4.12 105	9.88 251
CPBF1521	4" 300# ANSI	3" 300# ANSI	7.84 199	5.50 140	3.00 76	2.88 73	7.50 191	10.62 270	7.62 194	4.12 105	9.88 251
CDBF1021	3" 300# ANSI	2-1/2" 300# ANSI	7.75 197	5.50 140	2.00 51	1.75 44	5.25 133	8.50 216	6.50 165	4.12 105	9.88 251
CDBF1321	4" 300# ANSI	3" 300# ANSI	7.84 199	5.50 140	3.00 76	2.88 73	7.50 191	10.62 270	7.62 194	4.12 105	9.88 251
CDBF1521	4" 300# ANSI	3" 300# ANSI	7.84 199	5.50 140	3.00 76	2.88 73	7.50 191	10.62 270	7.62 194	4.12 105	9.88 251