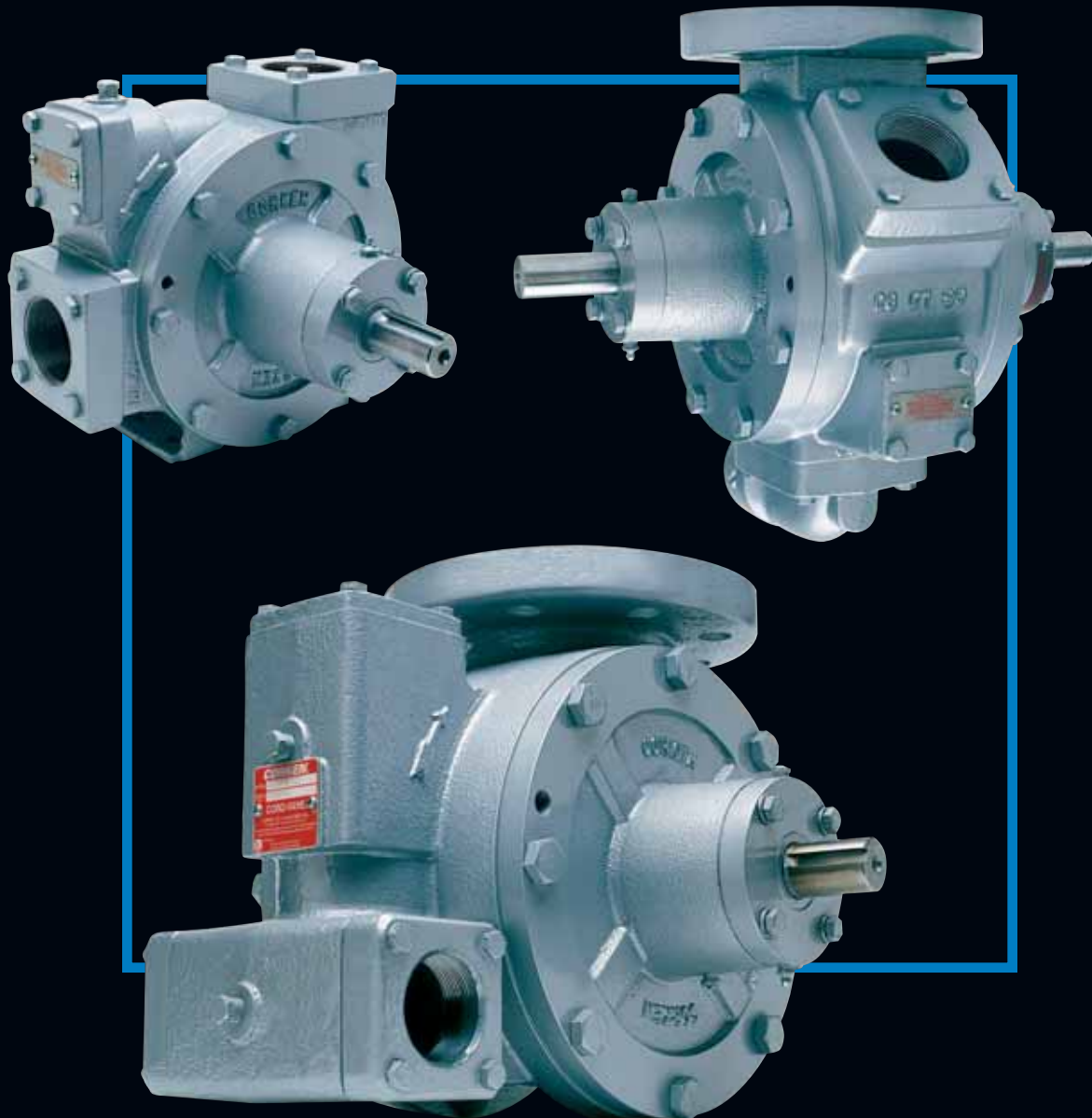


Serie Z

Bombas Coro-Vane® Para
Camiones de Reparto de
GasLP y NH₃ a Granel



Soluciones prácticas e innovadoras

 **CORKEN**[®]
IDEX



Una Tradición de Excelencia

Corken, Inc., es un líder reconocido mundialmente en la fabricación de bombas y compresores. La reputación excepcional de Corken en la industria del Gas LP ha sido establecida a través de décadas de mantener los más altos estándares de calidad y servicio al consumidor. Esto, combinado con una absoluta dedicación al rendimiento de sus productos, hace que Corken sea una compañía reconocida mundialmente por su liderazgo en fabricación.

Ubicada en Oklahoma City, Oklahoma, E.U.A., Corken fue fundada en 1924, ganando rápidamente su reputación por excelencia en servicio al consumidor. A principios de la década de los 40's, la compañía hizo su ingreso en la industria del gas licuado de petróleo, lo cual resultó ser un momento crucial. En los años subsiguientes, Corken adquirió reconocimiento mundial en el mercado por su línea de compresores y bombas para las industrias de propano, butano y amoníaco anhídrido.

En 1991, Corken ingresó a la Corporación IDEX, un grupo de industrias dedicadas al diseño y fabricación de equipos especializados en el manejo de fluidos. A través de los años, su entera dedicación al servicio, integridad del producto e innovación tecnológica han hecho de Corken un líder mundial en el mercado de bombas y compresores.



Corken diseña y fabrica productos que se ajustan a los requisitos de calidad internacionales más estrictos, incluyendo los de Underwriters' Laboratories (UL), Canadian Standards Association (CSA), Instituto de Seguridad de Gas de Alta Presión de Japón (KHK), Bureau Veritas de Francia, la Directiva para Equipo de Presion (PED) y la Directiva para Maquinaria (ATEX) de la Union Europea, y muchos otros. Corken se enorgullece de integrar el grupo selecto de compañías que han logrado la Certificación de la Norma Internacional de Calidad ISO 9001 y del Sistema de Administración del Medio Ambiente ISO 14001.

En la actualidad, Corken es una compañía diversificada que sirve clientes en todas partes del mundo. Los compresores, bombas y válvulas diseñados especialmente para ciertas especificaciones técnicas son utilizados por diversas compañías en todo el mundo incluyendo el Oriente lejano, Asia, Africa, Europa, Medio Oriente, y las Americas. Corken sirve a cada cliente a través de una extensa red de distribuidores, cada uno comprometido a la misma dedicación de servicio que Corken ha demostrado por más de 95 años.



SISTEMA DE
ISO 9001
CALIDAD

SISTEMA DE ADMINISTRACIÓN
ISO 14001
DEL MEDIO AMBIENTE

Las bombas Coro-Vane® Serie Z Para Camiónes de Reparto de GLP Cumplen con las Exigencias

Una nueva generación de bombas para Camiones de Reparto a granel.....

Las bombas Coro-Vane® Serie Z son una nueva generación de bombas para camiones de reparto de GLP a granel, o Autotanques, diseñadas específicamente para cumplir con los requisitos de entrega que exige la industria de GLP. La entrega a granel requiere de un equipo para uso pesado y fiable, lo cual es de suma importancia para los usuarios. Los equipos utilizados en los Autotanques modernos deberán estar diseñados y construidos para funcionar bajo una gran gama de condiciones operacionales.

Cumpliendo con los requisitos para el trasiego de líquido.....

Las condiciones operacionales para las bombas en Autotanques son muy exigentes, y solamente una bomba diseñada específicamente para este tipo de servicio, podrá funcionar eficazmente día tras día. Las bombas Serie Z han sido diseñadas y construidas especialmente para ofrecer un rendimiento eficaz y fiable aun bajo condiciones de operación adversas, tales como bajo nivel de líquido en el tanque, alta presión diferencial, altas revoluciones de operación y esfuerzos axiales excesivos impuestos al eje de la bomba por el eje de transmisión de potencia.

Muchos de los reglamentos de seguridad y de protección al medio ambiente, requieren que el área de conexión para el llenado de los tanques estacionarios, estén ubicados a una distancia considerable del autotanque, y muchas veces los tanques están ubicados en alturas sobre el Autotanque. Todas estas condiciones obligan a la bomba a desarrollar una presión diferencial adicional para vencer estas restricciones al flujo. Para incrementar el problema, muchas de las válvulas de llenado en los envases, son muy restrictivas al flujo. Las bombas para Autotanques Serie Z han sido diseñadas para operar bajo todas estas condiciones operacionales, altamente restrictivas al flujo. Por tal motivo, la válvula interna de alivio de estas bombas es ajustada en fábrica para que abra en su totalidad a una presión diferencial de 150 psi, optimizando así su rendimiento aun con presiones diferenciales altas.

Diseñadas para su aplicación.....

El modelo Z2000 es una bomba de paletas deslizantes, con bridas de 2" NPT, utilizada en aplicaciones de reparto a granel, rindiendo caudales de 41 a 85 gpm (155 a 322 L/min.) La bomba se fija al armazón del camión,

y es conectada con tubería a la válvula interna del tanque. Usualmente se ubica esta bomba entre la cabina del camión y el tanque, cerca de la toma de fuerzas del camión, minimizando así el largo del eje de transmisión de potencia. Normalmente se instala un colador, o filtro en la tubería de succión de la bomba, a una distancia mínima de la conexión de entrada de la bomba, de 10 veces el diámetro nominal de la tubería. Dada la limitación en el espacio disponible para la tubería de succión de la bomba, no es raro el encontrar instalaciones con caídas de presión en la entrada de la bomba de hasta 5 psi (0.34 bar) lo cual ocasionará cavitaciones y daños prematuros a cualquier bomba.

El diseño único e innovador de la camisa de las bombas Serie Z cuenta con pequeños canales internos para desviar parte del líquido desplazado por la bomba, de regreso a la conexión de entrada de la bomba, para prevenir la cavitación. Este diseño hace de las bombas Serie Z básicamente a prueba de cavitación.

El modelo Z3200 es una bomba de 3" con conexión de entrada bridada de 300# tipo ANSI, para ser instalada directamente a la conexión de brida en la salida de líquido del tanque. Se utiliza esta bomba en aplicaciones de camiones de entrega de GLP a granel, que requieran caudales de 63 a 121 gpm (238 a 458 L/min). Las bombas modelo Z4200, al igual que la Z3200, también son instaladas directamente a la conexión de brida en la salida de líquido del tanque, y también con conexión de brida de 300# tipo ANSI pero de 4", para aplicaciones de camiones de reparto de GLP a granel que requieran caudales de 200 a 400 gpm (757 a 1,514 L/min). El acople con bridas tipo ANSI ofrece una conexión más segura, minimizando las pérdidas de carga que pueden causar cavitación en la bomba, y aumentando así el rendimiento de la bomba.

Mantenimiento simple....

Las bombas para transporte Serie Z, no sólo cumplen con la tradición de excelencia de todos los productos Corken, sino también con el compromiso de Corken en simplificar su mantenimiento. Las bombas están provistas de una válvula interna de alivio, no ajustables, pre-calibradas en fábrica para asegurar su calibración correcta. Los sellos mecánicos son fácilmente reemplazables, con tan sólo desmontar las tapas laterales de la bomba. Puesto que los materiales de estos sellos mecánicos son compatibles con el propano, butano y el amoníaco anhidro, no habrá que cambiarlos al cambiar de producto.

Soluciones prácticas e innovadoras...



Las bombas Coro-Vane® Serie Z Para Camiones de Reparto a Granel

El control de las fuerzas axiales y la cavitación, son elementos críticos para alargar la vida útil de la bomba.

Las bombas Coro-Vane® Serie Z, son una nueva generación de bombas de paletas deslizantes para el transvase de GLP, las cuales controlan los esfuerzos axiales excesivos impuestos al rotor de la bomba, mejor que cualquier otra bomba en el mercado.

El diseño y los materiales de la camisa de la bomba, son de la más alta tecnología, controlando la cavitación en la bomba aun a bajos niveles de líquido en el tanque. Al minimizar la cavitación, las paletas y los platos laterales de la bomba se mantendrán constantemente lubricados con el producto, extendiéndose así la vida útil de la bomba. El material de las paletas, al igual que el de los impulsores, son de los más avanzados en la industria, con una vida útil mayor que los comúnmente usados en otras bombas.

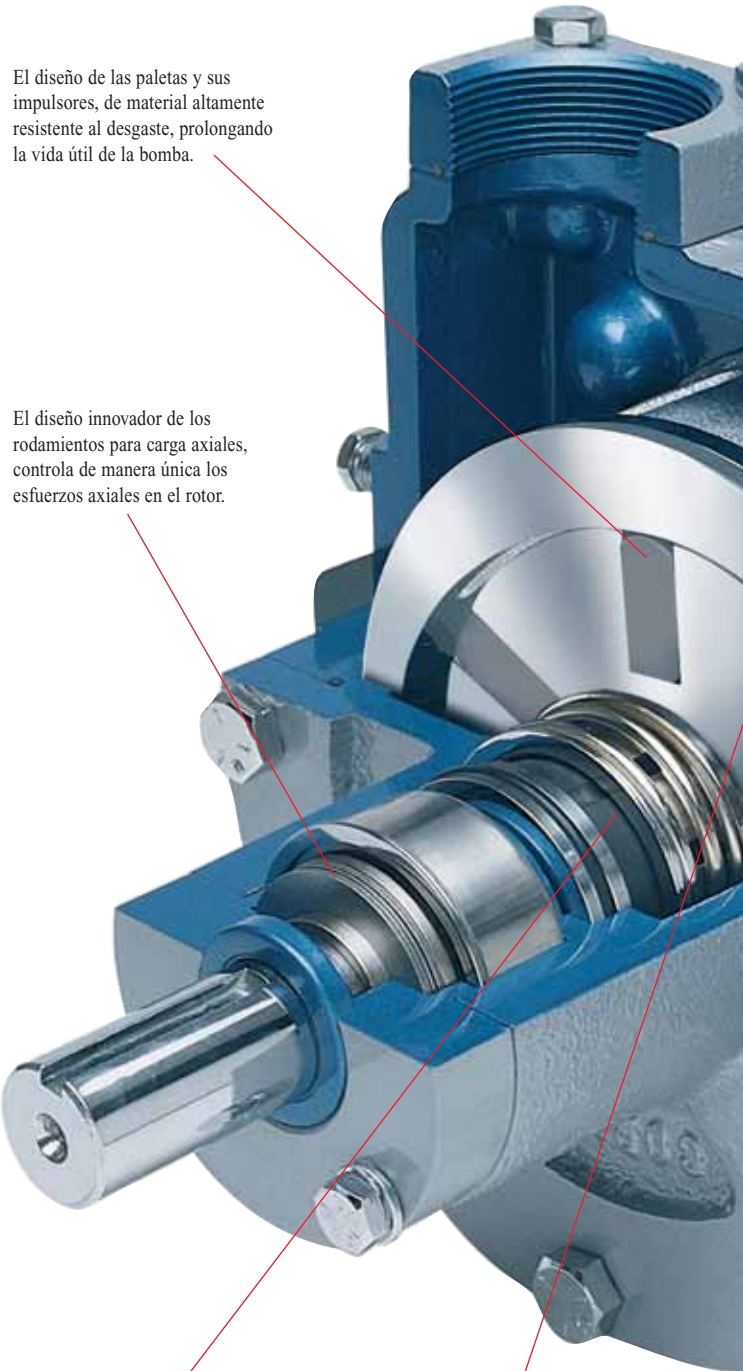
El diseño innovador de la camisa, así como los rodamientos, hacen de las bombas Serie Z, su mejor opción, ofreciendo un equipo de mayor rendimiento y una larga vida útil.

Rodamientos de nuevo diseño con capacidad de carga de hasta 4,000 lb.

El sistema de amortiguación de esfuerzos axiales consta de dos rodamientos de agujas en cada extremo del eje del rotor, con una capacidad de carga de hasta 4,000 lb. (1,814 Kg) cada uno. Este diseño innovador protege a la bomba contra las cargas dinámicas y de impacto, impuestas al rotor de la bomba por el eje de transmisión de potencia. Con estos rodamientos amortiguadores para cargas axiales, se reducen los fallos prematuros en la bomba.

Intervalos entre reparaciones más largos.

Además del nuevo diseño de la camisa y de los materiales más avanzados usados, las bombas Coro-Vane® Serie Z disponen de otros elementos para una larga vida útil, e intervalos entre reparaciones más largos. A diferencia de otras bombas de diseño similar a las bombas Serie Z, provistas con pernos o impulsores metálicos los cuales pueden dañar las paletas, las bombas Serie Z están provistas con impulsores plásticos, livianos, de alta dureza, de un diámetro mayor, que son altamente duraderos. Estos impulsores no dañarán las paletas, aun a altas revoluciones de operación. Los platos laterales de la bomba, tienen una terminación de alta precisión, y al ser invertibles, duplican su vida útil.



El diseño de las paletas y sus impulsores, de material altamente resistente al desgaste, prolongando la vida útil de la bomba.

El diseño innovador de los rodamientos para carga axiales, controla de manera única los esfuerzos axiales en el rotor.

Los sellos mecánicos son altamente fiables y fáciles de reemplazar.

Los platos laterales, con terminación de alta precisión, son invertibles para duplicar su vida útil.

Características y Beneficios

Diseñada Para Las Entregas Mas Dificiles.

El modelo ZX2000 está diseñado para las condiciones más exigentes de entrega, las cuales requieren elevadas presiones diferenciales. En este modelo la valvula interna viene calibrada de fabrica a 175 psi.

Se puede oír la superioridad de la bombas Serie Z.

El diseño innovador de la camisa de la bomba, controla de manera única la cavitación en la bomba, al igual que el ruido producida por esta, cuando el nivel de líquido en el tanque es bajo. La succión de la bomba, diseñada para permitir caudales altos, y su descarga sin obstrucciones, minimizan más aun la cavitación en la bomba. Puesto que la cavitación es controlada de manera efectiva, la bomba operará de forma silenciosa, lo cual indica menos desgastes en las piezas internas de la bomba.

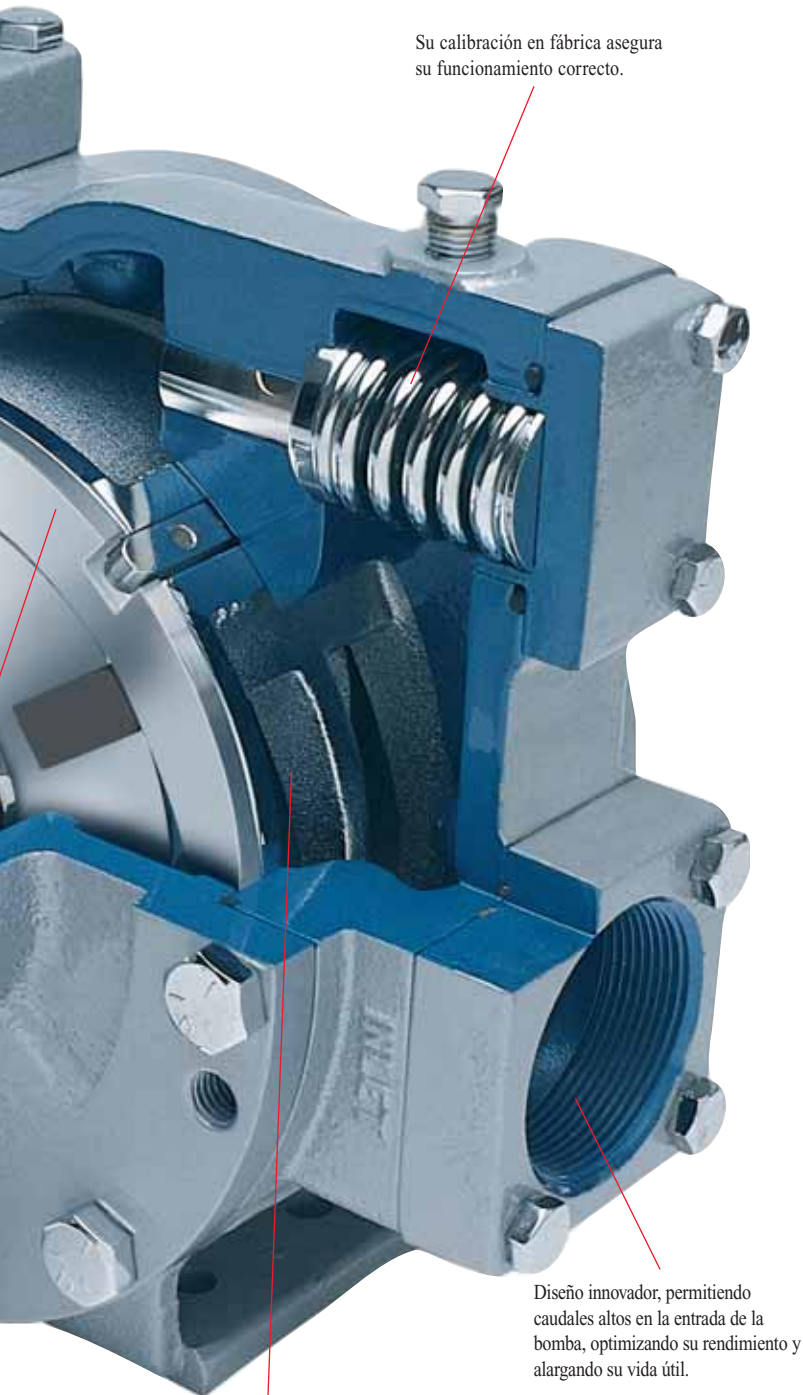
Cambiar a las bombas Serie Z, es más fácil de lo que usted piensa.

Las bombas Serie Z son dimensionalmente intercambiables a otras bombas comúnmente usadas en los autotanques, facilitando así la substitución de una bomba instalada por una bomba Serie Z. Se pueden adaptar estas bombas al sentido de giro requerido.

Otro elemento innovador en estas bombas es su válvula interna de alivio, la cual es calibrada en fábrica, sin posibilidad de ser alterada por el usuario. Con esto se elimina el tener que calibrar esta válvula en campo. Los sellos mecánicos, fiables y fáciles de reemplazar, son de materiales compatibles con productos tales como propano, butano y amoniaco anhidro, y no tendrán que ser reemplazados al cambiar de producto.

El mejor programa de garantía en la industria.

Puesto que las bombas Serie Z han sido diseñadas y construidas para funcionar aun bajo las más adversas condiciones operacionales en aplicaciones de Autotanques, estas bombas están respaldadas por el mejor programa de garantía en la industria. Solicite detalles a su distribuidor Corken. Al igual que con todos los productos Corken, nuestra red internacional de distribuidores está capacitada para ofrecer el mejor servicio y asesoría técnica.



Su calibración en fábrica asegura su funcionamiento correcto.

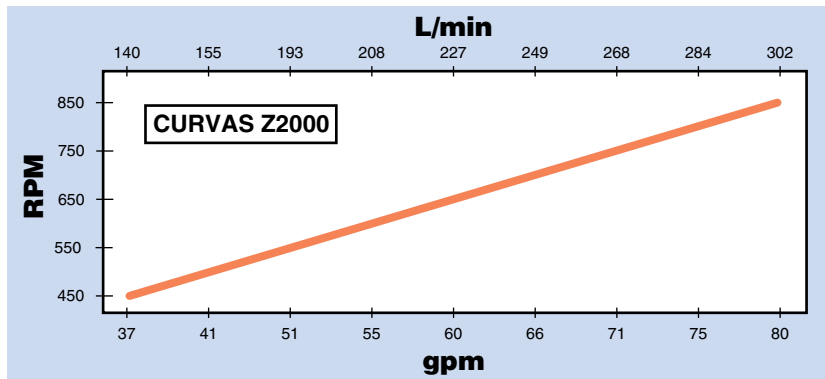
Diseño innovador, permitiendo caudales altos en la entrada de la bomba, optimizando su rendimiento y alargando su vida útil.

El nuevo diseño de la camisa de la bomba, totalmente reemplazable, previene la cavitación, prolongando la vida útil de la bomba.

Curvas de Rendimiento Bombas Serie Z

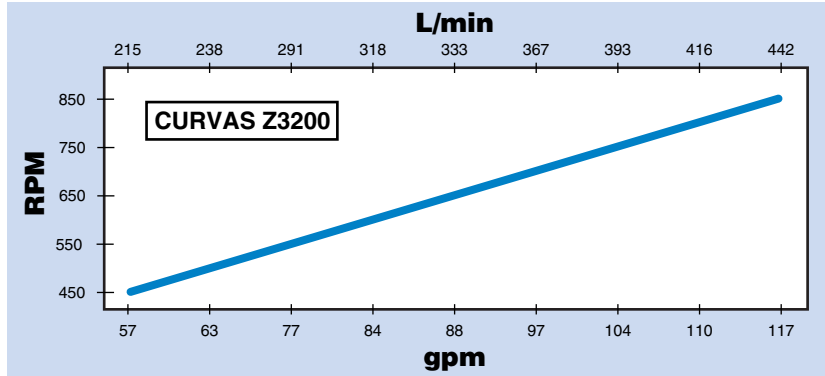
Z2000/ZX2000, de 2" para aplicaciones en Autotanques

41 a 76 gpm (155 a 287 L/min) a 100 psig (6.9 bar), 500 a 800 RPM



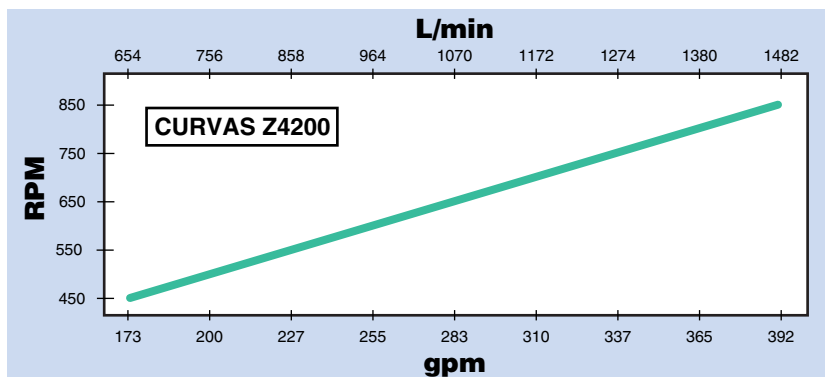
Z3200, de 3" para aplicaciones en Autotanques

63 a 110 gpm (238 a 416 L/min) a 100 psig (6.9 bar), 500 a 800 RPM



Z4200, de 4", para aplicaciones en Transportes

200 a 360 gpm (757 a 1362 L/min), a 100 psig (6.9 bar), 500 a 800 RPM



Rendimiento y Características de las Bombas Serie Z

Tabla de Rendimiento Z2000/ZX2000

Velocidad De Giro	Presión Diferencial		Caudal ¹ Aproximado		Potencia al freno		Torque requerido	
	RPM	psi (kPa)	gpm (L/min)	bhp (kW)	ft•lb (N•M)			
750	50 (345)	82 (309)	2.9 (2.2)	20.4 (27.7)				
750	100 (689)	77 (291)	5.8 (4.3)	40.8 (55.3)				
750	150 ² (1,034)	75 (284)	8.9 (6.63)	62.2 (84.3)				
650	50 (345)	69 (261)	2.5 (1.9)	20.4 (27.7)				
650	100 (689)	64 (242)	5.1 (3.8)	40.8 (55.3)				
650	150 ² (1,034)	63 (238)	7.7 (5.7)	62.2 (84.3)				
600	50 (345)	63 (238)	2.3 (1.7)	20.4 (27.7)				
600	100 (689)	58 (219)	4.6 (3.5)	40.8 (55.3)				
600	150 ² (1,034)	56 (212)	7.1 (5.3)	62.2 (84.3)				
500	50 (345)	52 (197)	1.9 (1.4)	20.4 (27.7)				
500	100 (689)	46 (174)	3.9 (2.9)	40.8 (55.3)				
500	150 ² (1,034)	44 (166)	5.9 (4.4)	62.2 (84.3)				

Tabla de Rendimiento Z3200

Velocidad De Giro	Presión Diferencial		Caudal ¹ Aproximado		Potencia al freno		Torque requerido	
	RPM	psi (kPa)	gpm (L/min)	bhp (kW)	ft•lb (N•M)			
750	50 (345)	112 (424)	6.2 (4.6)	43.4 (58.9)				
750	100 (689)	99 (375)	9.9 (7.4)	69.3 (94.0)				
650	50 (345)	95 (360)	5.2 (3.9)	42.0 (57.0)				
650	100 (689)	84 (318)	8.2 (6.1)	66.3 (89.9)				
600	50 (345)	86 (326)	5.0 (3.7)	41.3 (56.0)				
600	100 (689)	76 (288)	7.8 (5.9)	64.8 (87.9)				
500	50 (345)	70 (265)	3.8 (2.8)	39.9 (54.1)				
500	100 (689)	62 (235)	5.8 (4.3)	60.9 (82.6)				

Tabla de Rendimiento Z4200

Velocidad De Giro	Presión Diferencial		Caudal ¹ Aproximado		Potencia al freno		Torque requerido	
	RPM	psi (kPa)	gpm (L/min)	bhp (kW)	ft•lb (N•M)			
750	50 (345)	369 (1,397)	12.5 (9.3)	87 (118.0)				
750	100 (689)	325 (1,230)	25.1 (18.6)	175 (237.3)				
650	50 (345)	316 (1,196)	10.8 (8.0)	87 (118.0)				
650	100 (689)	278 (1,052)	21.7 (16.1)	175 (237.3)				
600	50 (345)	289 (1,094)	9.9 (7.3)	87 (118.0)				
600	100 (689)	254 (961)	20.0 (14.8)	175 (237.3)				
500	50 (345)	236 (893)	8.3 (6.2)	87 (118.0)				
500	100 (689)	208 (787)	16.7 (12.4)	175 (237.3)				

¹ Caudales típicos al utilizar línea de retorno de vapores, para propano a 21°C (70°F), sin pérdida de carga en la succión de la bomba. Las siguientes condiciones operacionales aumentarán la presencia de vapor en la succión de la bomba, afectando de forma adversa su rendimiento:

- 1) Elementos restrictivos en la tubería de succión, tales como válvulas internas, de exceso de flujo, etc.
- 2) Sin línea de retorno de vapores, o restricciones en esta línea.
- 3) Temperatura del líquido, por debajo de los 21°C (70°F)

La reducción en el rendimiento de la bomba se deberá a las propiedades termodinámicas inherentes a los líquidos en ebullición, y no debido a la operación de la bomba. Para mayor información, refiérase al folleto número CP226A, "Guía Para la Selección de Equipos Corken Para el Transvase de GLP".

² Aplica solamente a la modelo ZX2000.

Especificaciones de las Bombas Serie Z

Especificaciones	Modelos		
	Z2000	Z3200	Z4200
Entrada	2" NPT	3" 300# ANSI	4" 300# ANSI
Salida	2" NPT	2" NPT EII	2" Dual NPT
RPM máxima	800		
Temperatura mínima	-25°F (-32°C)		
Temperatura máxima	225°F (107°C)		
Presión máxima de trabajo	400 psig (28.6 bar)		
Presión diferencial máxima	125 psid ³ (8.6 bar)		
Entrada opcional con brida	No	Si	No
Válvula de alivio interno	Si	Si	Si
Brida de Deslizamiento de acero opcional	Si	Si	Si

³ El modelo ZX2000 tiene una presión diferencial máxima de 150 psid.

Especificaciones de los Materiales de las Bombas Serie Z

Pieza	Material
Cuerpo, tapa, bridas, rotor y tapa de rodamiento	Hierro dúctil, ASTM A536
Platos laterales	Hierro gris, ASTM A48, grado 30
Camisa	Hierro gris, ASTM A48, grado 50
Brida soldable	Acero
Asiento del sello	Hierro gris (normal) Acero inoxidable, NI-Resist; opcional
Componentes metálicos del sello	Acero (Z2000 & Z3200) Acero inoxidable (Z4200)
Eje	Acero tipo 8620
Paletas e impulsores	Polímeros avanzados
Válvula interna de alivi	Acero (Z3200) Acero inoxidable (Z2000 & Z4200)
Rodamiento	Acero
Rodamiento de Carga	Acero
Anillos en O	Buna-N, normal Teflón®, Viton®, Neopreno®; opcional ⁴
Anillo del retenedor	Acero

⁴ Teflón®, Viton®, y Neopreno®, son marcas registradas de Du Pont.

Opción de Accionamiento Hidráulico para las Bombas Coro-Vane® Serie ZH

Disponibles con motor hidráulico y su acople....

La tendencia en la industria de los GLP es la de utilizar bombas con accionamiento hidráulico, eliminando así los inconvenientes del eje de transmisión de potencia y de la toma de fuerzas. El sistema hidráulico no es solamente más sencillo y funcional, sino también controla mejor la velocidad de giro de la bomba, requiere menos mantenimiento, y puesto que las cargas axiales impuestas al rotor de la bomba son virtualmente eliminadas, la vida útil de la bomba es mayor. Las bombas Serie ZH están disponibles con un acoplamiento adaptable a la mayoría de los motores hidráulicos disponibles en el mercado.

Más seguridad...

Con el accionamiento hidráulico de la bomba se elimina el uso del eje de transmisión de potencia, permitiendo al operario accionar el sistema de descarga de una manera segura. El operario podrá accionar el sistema desde fuera de la cabina del camión, permitiéndole así tener mayor visibilidad del camión y de las áreas circundantes.

Menos mantenimiento para la bomba...

El accionamiento hidráulico provee una transmisión de potencia uniforme, minimizando el impacto contra los rodamientos y los sellos mecánicos de la bomba, alargando así la vida útil de la bomba. Puesto que se pueden regular las revoluciones del motor hidráulico, esto ofrecerá al operario un mayor control sobre la cavitación y el funcionamiento en seco de la bomba cuando el nivel de líquido en el tanque llegue a su mínimo.

El accionamiento hidráulico requiere menos mantenimiento que los ejes de transmisión de potencia....

Seleccionando el sistema hidráulico adecuado, funcionando dentro de sus parámetros operativos, debidamente lubricado y mantenido, este ofrecerá un servicio fiable y eficiente. El único mantenimiento consistirá en los cambios periódicos del aceite y del filtro de aceite.

Mayor rendimiento en descargas....

El control manual de las revoluciones en la bomba, optimizará el rango de flujo de la bomba. Al poder variar las revoluciones en la bomba, se tendrá más control sobre el rango de flujo de la bomba, así como de la cavitación.



ZH2000



ZH3200



ZH4200

Otros equipos y accesorios para aplicaciones móviles

Bomba para Autotanque Modelo 1022....

La bomba para aplicaciones en Autotanques, modelo 1022, es una bomba de paletas deslizantes con conexiones de 3", usualmente utilizada en las industrias de GLP y de amoníaco anhidro. Esta bomba cuenta con las mismas características que las otras bombas fabricadas por Corken para aplicaciones estacionarias, tales como una camisa reemplazable, platos laterales invertibles y paletas de material altamente resistente al desgaste.

Esta bomba de 3" es para aplicaciones con caudales de 60 a 121 gpm (227 a 458 L/min), requiriendo bombas con conexiones roscadas tipo NPT.

Válvula FLO-CHEK®

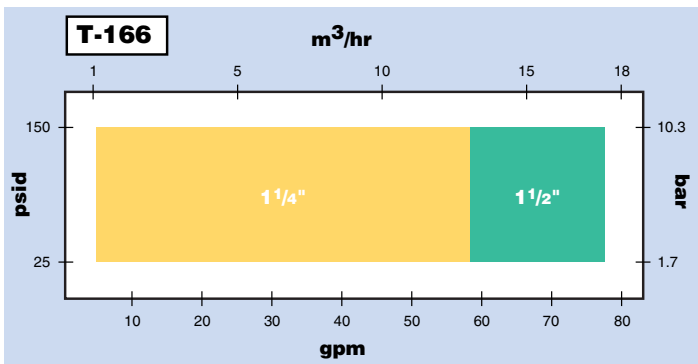
Las válvulas FLO-CHEK® permiten visualizar el flujo de líquido en la tubería además de actuar como válvula de retención. Su construcción es de hierro dúctil, con una presión de trabajo de 400 psi (27.6 bar), y están disponibles con conexiones desde 1/4" hasta 4", rosca NPT o con bridas soldables. Los elastómeros normales en esta válvula son de Buna-N, pero también están disponibles con elastómeros de Teflón®, Viton®, y Neopreno®, como materiales opcionales.¹

Válvula de derivación (Bypass) modelo T166, de 1 1/4" y 1 1/2" NPT

Aplicación típica: En bombas de gran capacidad de flujo, en el llenado de envases y cilindros de varios tamaños, así como con las bombas utilizadas en los camiones de reparto de GLP a granel, o en plantas de llenado de cilindros.

La válvula bypass modelo T166, es una válvula de presión diferencial para el control uniforme del caudal de la bomba, diseñada específicamente para proteger la bomba contra la sobre presión en aplicaciones requiriendo caudales de 30 a 100 gpm (113 a 378 L/min); aplicaciones típicas de los camiones de reparto de GLP a granel.

A diferencia de la válvula bypass Corken modelo B177, el modelo T166 abre gradualmente de manera que la presión de descarga de la bomba aumenta, asegurando así un flujo uniforme en la bomba. El exceso de caudal retorna al tanque de una manera uniforme y silenciosa. El desfogue continuo de esta válvula, ayuda a la eliminación de vapores dentro de la bomba.



¹ Teflón®, Viton®, y Neopreno®, son marcas registradas de Du Pont.

Soluciones prácticas e innovadoras...
CORKEN
IDEX

Compresores verticales de GLP para aplicaciones móviles

Los compresores Corken para GLP, con su diseño innovador de cilindros secos o no-lubricados, fueron lanzados al mercado a mediados de la década del 1950, estableciendo así el patrón en la industria. En los años subsiguientes, Corken continúa su rol de líder en la industria, utilizando los materiales y los procesos de producción de la más alta tecnología, siendo reconocido como líder mundial en el diseño y en la fabricación de estos compresores.

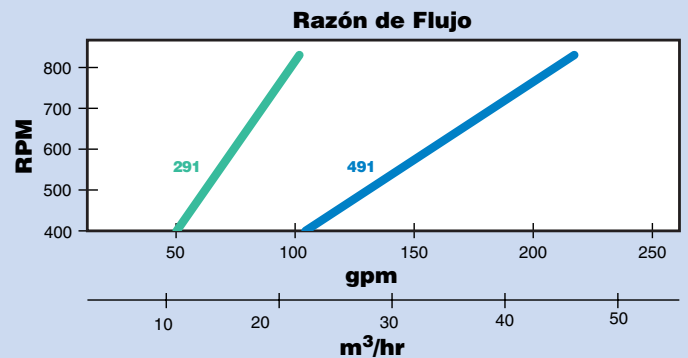
Utilizando compresores en Semi-Remolques.....

Muchos semi-remolques no utilizan bombas, en cambio sí utilizan un compresor para el transvase de GLP. Los compresores de GLP son muy versátiles en su operación, pues no sólo se pueden utilizar para el transvase de líquido, sino también en la recuperación de vapores. Al finalizar el transvase de líquido, se queda un remanente de líquido y de vapor en el tanque. El líquido remanente puede representar de un 3 a 4% de la capacidad volumétrica del tanque. En muchas circunstancias el recuperar este volumen es económicamente justificable, y sólo puede lograrse utilizando un compresor de gas. Condiciones deficientes de NPSH no afectarán la operación de un compresor. Con su debida protección, para evitar que el GLP en su forma líquida entre a los cilindros, el compresor proveerá una larga vida útil, libre de problemas. Debido a la versatilidad en su operación, se podrá usar un compresor ya sea para la carga o descarga de un semi-remolque, al igual que para la recuperación del GLP en los tanques estacionarios de los clientes, antes de ser reubicados, reparados o transportados.

El cigüeñal en los compresores Corken utilizados en los semi-remolques, está provisto de un eje prolongado, para que se le pueda acoplar ya sea un eje de transmisión de potencia o un motor hidráulico. Estos compresores con eje de cigüeñal prolongado, están diseñados para servicio en semi-remolques, en aplicaciones tales como el transvase de GLP, y la recuperación de vapores en tanques estacionarios.

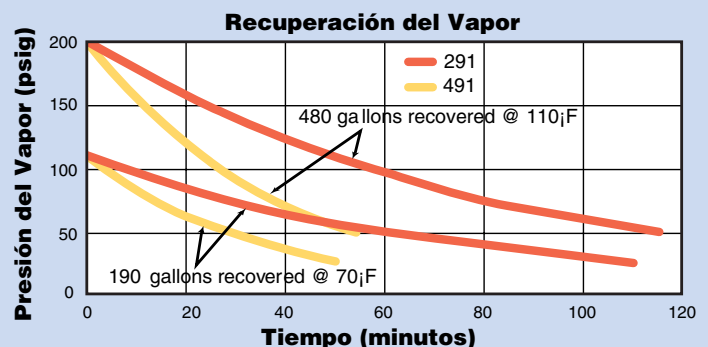
Corken diseña unidades portátiles de compresión, para utilizarse como equipo de transvase y de recuperación de producto. Este equipo móvil puede utilizarse para la recuperación de GLP en envases, al igual que para recuperar el GLP en semi-remolques, Autotanques, o tanques ferroviarios accidentados.

Corken ofrece una gran gama de unidades portátiles de compresión, montadas en su propio remolque, accionados por un motor de combustión interna, con accesorios opcionales tales como carretes de manguera, trampa de líquido, válvulas, y otros controles.



Las capacidades que se ilustran están basadas en una temperatura del líquido de 100°F (37.8°C), y variarán conforme la tubería y los accesorios utilizados, al igual que al producto transvasado y su temperatura.

D requerirlo, Corken puede proveer un análisis detallado de la operación del compresor.



Servicios a la Medida de sus Necesidades

Corken Provee un Programa Completo de Capacitación.

Una clave del éxito de Corken ha sido su dedicación continua en ofrecer a los usuarios seminarios de capacitación sobre sus productos. Corken ofrece un programa completo de capacitación sobre la bombas para camiones de reparto de GLP a granel, Serie Z. La primera parte de este programa incluye la descripción a fondo de las características y funcionamiento de estas bombas, los tamaños disponibles, su selección y sus distintas aplicaciones.

En la segunda parte de este programa se cubren áreas tales como los criterios técnicos en su instalación, sus curvas de funcionamiento y los procedimientos para el mantenimiento preventivo de cada modelo de bomba. Corken está totalmente convencido de que el capacitar en el uso y funcionamiento de los equipos, es la clave para cumplir con las necesidades de los usuarios.



Capacitación en campo....

Se recomienda un análisis completo del sistema de bombeo del camión para cada nueva instalación. El personal técnico de Corken puede proveerles adiestramiento en campo, cubriendo las siguientes áreas:

- Sistema de la válvula bypass
- Análisis de los componentes del sistema de tuberías
- Sistema de medición
- Mangueras y sus conexiones



Pruebas.....

Todas las bombas Serie Z, son sometidas a un riguroso protocolo de pruebas e inspección para asegurar su conformidad con las especificaciones de funcionamiento. Se prueba cada bomba para verificar su rendimiento en todo su rango operacional de presión diferencial. Debido al funcionamiento esperado de estas bombas Serie Z, Corken somete el rotor a pruebas dinámicas, imponiéndole cargas axiales de hasta 4,000 lbs.(1,814 Kg). Otras pruebas consisten en determinar la altura neta positiva en la succión (NPSH) requerida para cada modelo de bomba, al igual que pruebas de resistencia y de desgaste acelerado.

Los ingenieros de ventas de Corken están siempre disponibles para proveerles asistencia técnica durante toda la vida útil de su bomba Serie Z. La meta final de Corken es la completa satisfacción de nuestros clientes, respaldado por nuestro programa de servicio al usuario.





CORKEN, INC. • Una División de la Corporación IDEX

9201 North I-35 Service Road, Oklahoma City, OK 73131
(405) 946-5576 • FAX (405) 948-7343

Visite nuestra página en la red <http://www.corken.com>